

3074-G

B95100073

PATLITE® Signal Tower

LG(E)型

取扱い説明書

OPERATING INSTRUCTION

このたびは「**シグナルタワー**」をお買い上げいただきましてありがとうございます。
ご使用前にこの説明書をよくお読みのうえ、正しくお使いください。

Thank you for specifying the SIGNAL TOWER for your application.
Please read this manual carefully before installing this system.

また、保守・点検や補修などをするときは、必ず本書を読み直してください。
なお、ご不明な点は最終ページに記載しています各営業所もしくはサービス
窓口へお問い合わせください。

In the case of maintenance, inspection and repair, please read this
manual carefully.

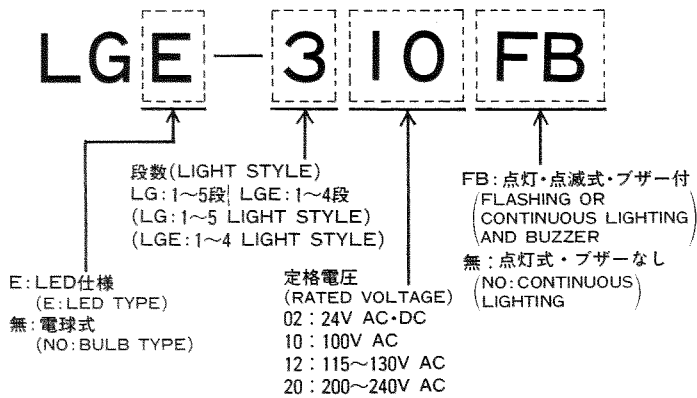
if you have question of this product, please feel free to contact us.

本品を安全にご使用いただくために
必ずお守りいただきたいこと
To operate this product safely,
please observe the followings.

警告(WARNING)

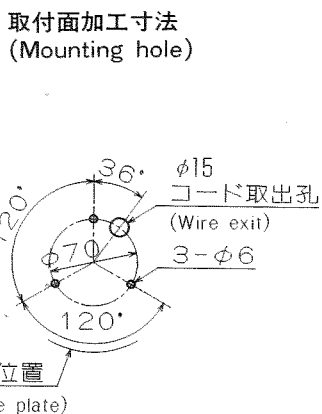
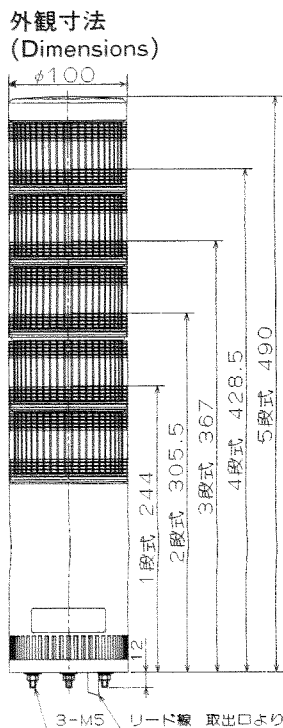
- 電球交換など補修をされる際は感電や火傷防止の為、必ず電源を切つて電球の熱が下がってからおこなってください。
 - グローブを外したままや割れたままでの放置・使用はしないでください。電球の熱による火傷、感電など非常に危険です。
 - 電球やヒューズ等の補修部品は、必ず当取扱説明書に記載されております本品指定品をご使用ください。
 - 本製品を安全重視の保安目的でご使用される場合には必ず日常点検を実施し、万一の不具合・故障発生時のために他の機器との併用をおこなってください。
 - 工事を伴う設置は必ず専門業者へ依頼してください。感電火災・落下などの危険があります。
 - 電源には「結線例」に示すヒューズを安全のために必ず入れてください。
 - 配線時、必ず電源を切ってください。ショートによるプリント基板の焼損や感電の危険があります。
 - ヒューズの交換・確認は感電の危険が有りますので必ず電源を切つてからおこなってください。
- When you make repair electric bulb exchange, you turn off a power supply by all for a shock and burn prevention and heat of electric bulb falls down and hold.
 - Do not use this product without lens or with cracked lens. It may cause electrical shock.
 - For the replacement parts such as bulb, fuse and etc. be such to use ones specified on this manual.
 - When you use this product for security purpose, routine inspection must be done. Just in case we recommend you to use this product together with other security product.
 - When the installation of this product is required the construction, please request to specialist. Electrical shock, fire and fall may be occurred.
 - Make sure to connect fuse to power source wire showing as wiring diagram.
 - Make sure power is turned off when making connections.
 - Make sure power is turned off when checking or changing a fuse or bulb to prevent danger of electric shock.

型式の呼び方〔MODEL〕

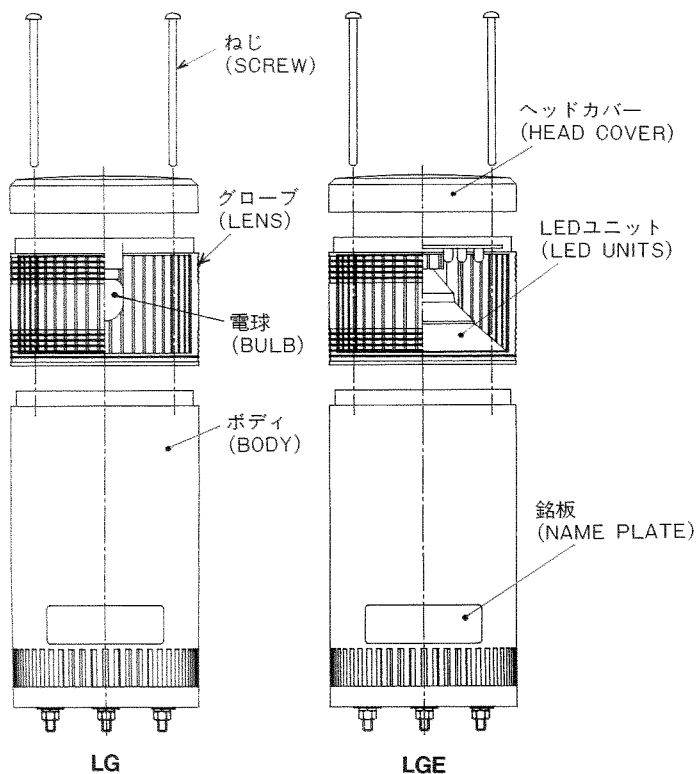


寸法〔DIMENSIONS〕

単位(unit): mm



各部の名称〔PARTS NAME〕

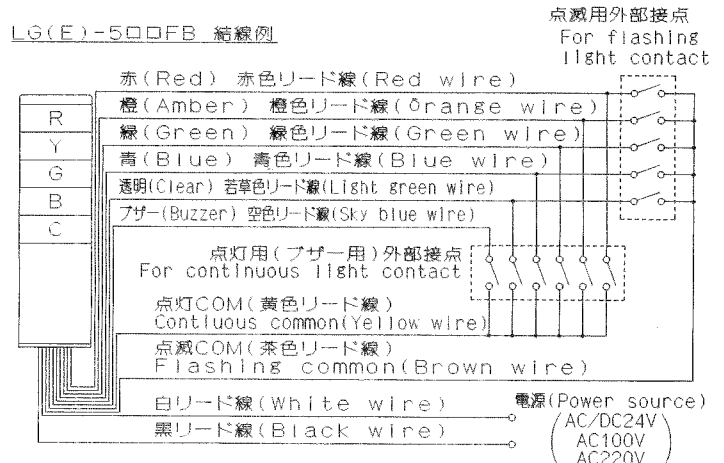


配線方法〔WIRING〕

注意(CAUTION)

- ▶ 配線はこの説明書に従って正しく行ってください。配線を間違えますと故障の原因となります。
- ▶ 信号線及び共通線には絶対に電圧印加しないでください。内部の回路が故障します。
- ▶ 灯具よりのリード線は、強く引かないでください。
- ▶ 配線は「結線例」を参考にして慎重に行い、結線は圧着端子等で確実にしてください。
- ▶ 配線完了後、使用しないリード線の先端は必ず絶縁テープ等で絶縁処理をしてください。
- ▶ 複数台の同時使用や、その他の特殊な使い方不明な点がありましたら、結線前にお問い合わせください。
- ▷ Follow wiring diagrams carefully. Miss wiring could damage it.
- ▷ Absolutely do not connect direct power in a signal wire and common wire, damage the internal circuit.
- ▷ Do not pull the lead wire of units forcibly.
- ▷ During connection, refer to the wiring example. Be sure to use crimp type terminal connectors.
- ▷ When wiring is complete, make sure end of any unused wires are insulated. (Taped)
- ▷ There are some non-contact solid state type relays which are not suitable for flashing.

有接点制御の場合 (Control by on/off contact)



- ▶ ブザー線は点滅COMに接続しないでください。音が断続せず音色が悪くなります。
- ▶ 外部接点は下表の容量値以上のものを選定してください。
- ▶ 点灯・点滅を同時にONした場合、点灯が優先されます。
- ▷ The alarm (buzzer) by itself is not intended for intermittent use, therefore, do not connected "buzzer wire (SB)" lead by themselves finless they are also connected with the light wires.
- ▷ Make sure to use outer contacts with the following capacity or more.
- ▷ Continuous comon is given priority to over in continuous comon and Flashing comon.

外部接点容量 (Outer contact capacity)

型式 Model	電圧 Voltage	突入電流 Rush Current	接点容量 (Outer contact capacity)	
			灯部信号機 Signal Wire	ブザー信号線 Buzzer Wire
LG	24V AC/DC	6.0A	6.0A以上	0.1A以上
	100V~130V AC	1.5A	2.0A以上	0.1A以上
	200V~240V AC	0.8A	1.0A以上	0.1A以上
LGE	24V AC/DC	—	0.1A以上	0.1A以上
	100V~130V AC	—	0.1A以上	0.1A以上
	200V~240V AC	—	0.1A以上	0.1A以上

半導体(トランジスタ)で制御する場合(Control by transistor)

▶外部接点にトランジスタを使用する場合は、下記の要領で配線してください。

▶DC24V仕様のみトランジスタで駆動できます。

▶トランジスタは右表の定格以上のものを使用してください。

▷Wiring should be made as follows in case of using transistor as outer contacts.

▷Only DC24V type is controlled by transistor.

▷Make sure to use transistor with following capacity or more.

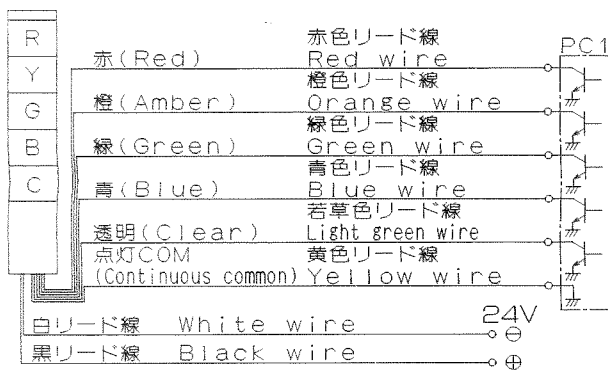
トランジスタ容量
Transistor Capacity

型 式 Model	トランジスタ (NPN 又は PNP)	
	LG	LGE
電流容量 Current Capacity	$I_c \geq 6A$	$I_c \geq 0.1A$
耐電圧 Withstand Volt	$V_c \geq 35V$	$V_c \geq 35V$

NPN型トランジスタで制御する場合 (TRANSISTOR, NPN Type)

PNP型トランジスタで制御する場合 (TRANSISTOR, PNP Type)

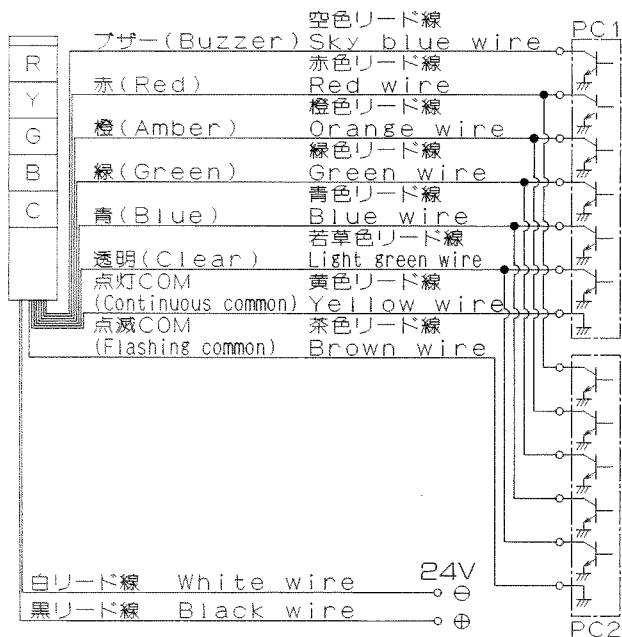
LG型/LG TYPE



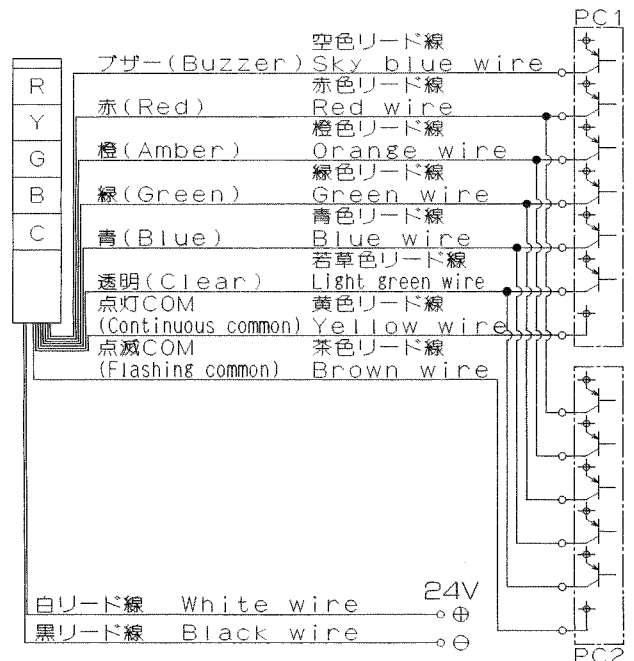
LG型/LG TYPE



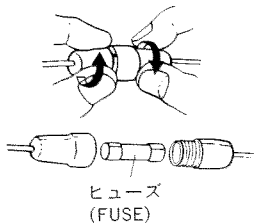
LG-FB型/LG-FB TYPE



LG-FB型/LG-FB TYPE



ヒューズの交換手順〔TO REPLACE THE FUSE〕



このタイプはケースにヒューズが装着されています。
点灯、又は、点滅しなくなった場合は、このヒューズを点検してください。
ヒューズは左図の様にヒューズホルダを矢印方向にまわして、取り出す事ができます。
交換ヒューズは、必ず下表の定格のものを使用してください。
This model has an Integral fuse and fuse holder ocated body.
If the lights are inoperative, check and change the fuse as shown.

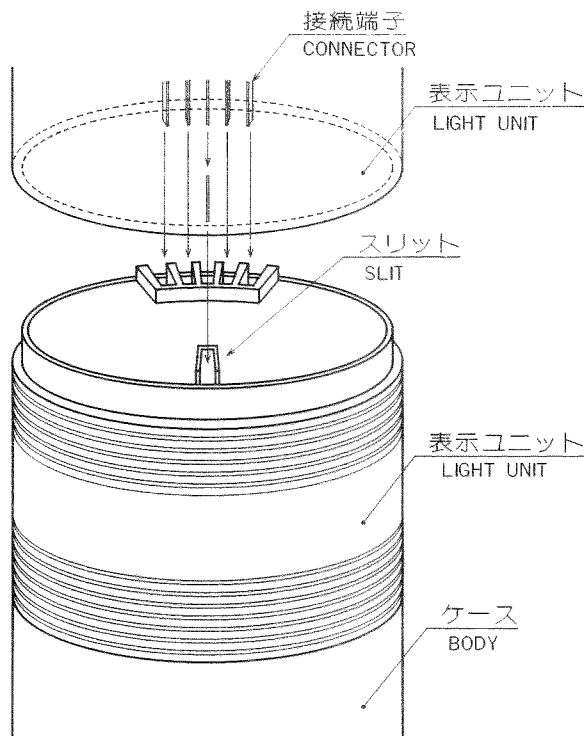
機種 Model		LG		LGE
電圧 Voltage		24V	100~240V	全仕様 All Model
ヒューズ fuse	型式 Type	ミニチュアガラス管ヒューズ Miniature glass tube fuse		
	寸法 Size	φ5mm×20mm (0.197×0.769inch)		
	定格電流 Rated Amp.	5A	-	1A

色配列組み替え方法〔COLOR REFORMATION〕

警告 (WARNING)

- 組み替え作業は必ず電源を切ってからおこなってください。
- Make sure power is turned off when color reformation.

- ▶ヘッドカバーのねじをゆるめて、ヘッドカバーをはずしてください。
- ▶表示ユニットはグローブ一体型ですので、ユニットごと組み替えてください。
- ▶本製品は各ユニットの接続端子にて電源を供給しておりますので、組替えの際には接続端子の位置を合わせてください。
- ▶電球ユニットとLEDユニットの混載は24V仕様のみ可能です。
- ▷Unscrew the cover and remove it.
- ▷Because this unit is lens one type, every units reformes it.
- ▷This product is supplied power to in connection terminals of each unit.
- ▷Only 24V type connect BULB UNIT to LED UNIT mixture.



仕様〔SPECIFICATIONS〕

電球式〔BULB TYPE〕

段数 STYLE	型式 MODEL	定格電圧 RATED VOLTAGE	電球 BULB	点滅回数 FLASHES PER MINUTE	プザー音圧 PEAK SOUND LEVEL
1段式 1-LIGHT	LG-102(FB)	24V AC/DC	28V 20W	FB仕様のみ 60回/分 FB-TYPE ONLY 60 FLASHES PER MINUTE	FB仕様のみ 約85 dB/m
	LG-110(FB)	100V AC	110V 20W		
	LG-112(FB)	115~130V AC	140V 20W		
	LG-120(FB)	200~240V AC	250V 20W		
2段式 2-LIGHTS	LG-202(FB)	24V AC/DC	28V 20W		
	LG-210(FB)	100V AC	110V 20W		
	LG-212(FB)	115~130V AC	140V 20W		
3段式 3-LIGHTS	LG-220(FB)	200~240V AC	250V 20W		
	LG-302(FB)	24V AC/DC	28V 20W		
	LG-310(FB)	100V AC	110V 20W		
4段式 4-LIGHTS	LG-312(FB)	115~130V AC	140V 20W		
	LG-320(FB)	200~240V AC	250V 20W		
	LG-402(FB)	24V AC/DC	28V 20W		
5段式 5-LIGHTS	LG-410(FB)	100V AC	110V 20W		
	LG-412(FB)	115~130V AC	140V 20W		
	LG-420(FB)	200~240V AC	250V 20W		
	LG-502(FB)	24V AC/DC	28V 20W		
5-LIGHTS	LG-510(FB)	100V AC	110V 20W		
	LG-512(FB)	115~130V AC	140V 20W		
	LG-520(FB)	200~240V AC	250V 20W		

LED式〔LED TYPE〕

段数 STYLE	型式 MODEL	定格電圧 RATED VOLTAGE	消費電力 POWER CONSUMPTION	点滅回数 FLASHES PER MINUTE	プザー音圧 PEAK SOUND LEVEL
1段式 1-LIGHT	LGE-102(FB)	24V AC/DC	2W	FB仕様のみ 60回/分 FB-TYPE ONLY 60 FLASHES PER MINUTE	FB仕様のみ 約85 dB/m
	LGE-110(FB)	100V AC			
	LGE-112(FB)	115~130V AC			
	LGE-120(FB)	200~240V AC			
2段式 2-LIGHTS	LGE-202(FB)	24V AC/DC	4W		
	LGE-210(FB)	100V AC			
	LGE-212(FB)	115~130V AC			
3段式 3-LIGHTS	LGE-220(FB)	200~240V AC	6W		
	LGE-302(FB)	24V AC/DC			
	LGE-310(FB)	100V AC			
4段式 4-LIGHTS	LGE-312(FB)	115~130V AC	8W		
	LGE-320(FB)	200~240V AC			
	LGE-402(FB)	24V AC/DC			
4-LIGHTS	LGE-410(FB)	100V AC			
	LGE-412(FB)	115~130V AC			
	LGE-420(FB)	200~240V AC			

取付方向	正方向
使用温度範囲	-30~+60°
使用電圧範囲	定格電圧±10%
耐振動性	4.5G JIS D1601 4段階 3類B
耐水性	IP 54

注意[CAUTIONS]

- ▶必ず定格電圧でご使用ください。過電圧は故障や劣化を早めます。
- ▶グローブやヘッドカバーにシンナーやベンジンが付着すると変形、変色しますのでご注意ください。
- ▶他の製品のユニットとの組み替えはおこなわないでください。故障の原因となります。
- ▶屋外の場合、取付方向を横及び逆にしないでください。浸水の恐れがあります。
- ▶同色のLEDユニットを複数使用する際は接点容量を「同色LEDユニット数×1段当りの接点容量」としてください。
(1本の信号線で同色LEDユニットが点灯するため)
- ▶この説明書注意事項に反したお取扱いによって生じた故障については、責任を負いかねますのでご了承ください。
- ▶寸法・仕様および構造は改善のため予告なく変更することがありますのでご了承ください。
- ▷Use only specified operating voltage. Excess voltage hastens degradation.
- ▷Do not expose the tower or any of it's component parts to thinners or other strong solvents.
- ▷Do not reform with the unit of other product, as it may be disordered.
- ▷Do not install with wrong direction as it may be water leaked.
- ▷When use several LED units in same color, contact capacity should be [Number of LED units × Contact capacity/Layer.]
(Because same color LED units are operated by one signal conductor.)
- ▷This Warranty excludes damage due to misuse negligence accidents of operation beyond the limits as set forth in the operating manual.
- ▷Specifications are subject to change without notice.

CEマーキング仕様として使用される場合の注意事項(AC/DC24V仕様のみ)
To use this product in accordance with the CE marking, please observe the followings. (24V AC/DC model only)

注意[CAUTIONS]

- ▶ヒューズは必ずIEC127認定品のものを使用してください。
- ▶本体から外部にリード線が露出する場合は、必ずスパイラルチューブやビニルチューブなどで二重絶縁保護をしてください。
- ▷Please use a fuse specified by IEC127.
- ▷When the wires are outside exposed from the body, please be sure to do the double protection to insulate by a spiral tube or a vinyl tube etc.

「安心・安全・未来」をお届けする信頼のおけるLEDメーカー
株式会社 **パトライト** Y20

PATLITE Corporation

本社	〒581-0038 大阪府八尾市若林町2-5-8	TEL. 03(3667)1177
東京	〒103-0025 東京都中央区日本橋茅場町3-4-2	TEL. 022(256)5656
仙台	〒983-0852 仙台市宮城野区榴岡4-6-30	TEL. 048(640)2020
関東	〒330-0801 埼玉県さいたま市大宮区大宮2-15-1	TEL. 045(473)1118
横浜	〒222-0833 横浜市港北区新横浜2-17-2	TEL. 052(934)2211
名古屋	〒461-0004 名古屋市東区葵3-15-31	TEL. 0729(48)8111
大阪	〒581-0038 大阪府八尾市若林町2-5-8	TEL. 078(919)5155
神戸	〒673-0898 兵庫県明石市榑屋町8-3-4	TEL. 082(261)5777
広島	〒732-0852 広島市東区光町2-12-10	TEL. 092(474)8111
福岡	〒812-0013 福岡市博多区博多駅南1-10-27	

International Division Sales & Marketing Department
Division Internationale Département De Vente & Marketing
2-58 Wakabayashi, Yao, Osaka 581-0036 JAPAN TEL. 81-729(48)3211

PATLITE (U.S.A.) Corporation
Head office / 3960 Del Amo Blvd., Suite #401 Torrance, CA 90503 U.S.A. TEL. 1-310(214)3222
Chicago office / 500 East Remington Road, Suite 107 Schaumburg, IL 60173 U.S.A. TEL. 1-847(781)6999

PATLITE Corporation/European Office
Kantorengebouw Westblaak 7th Floor, A Tower, Westblaak 140, 3012KM Rotterdam, The Netherlands TEL. 31-10(412)1314

PATLITE (SINGAPORE) PTE LTD
160 Paya Lebar Road #05-03 Orion Industrial Building, Singapore 409022 SINGAPORE TEL. 65-(6226)1111

PATLITE (CHINA) Corporation
Block E, No.9 FL Hua Du Bldg. No.828-838 Zhang Yang Road, Pudong Dist., Shanghai 200122, China TEL. 86-21-68761533

<http://www.patlite.co.jp>

受付時間 9:00~17:00 ●技術相談窓口 TEL. 0120(497)090 ●FAX. 0729(48)7999
日曜日より12時30~1時30分は、
留守番電話でお受けいたします。 ●サービス窓口 TEL. 0729(48)3500 ●FAX. 0729(48)7999
※ご注文・価格・商品内容等は、各営業所販売または代理店にお問い合わせください。

3074-G
'05.9.NHI