

DATENBLATT – Data sheet

MECHANISCHE DATEN *Mechanical data*

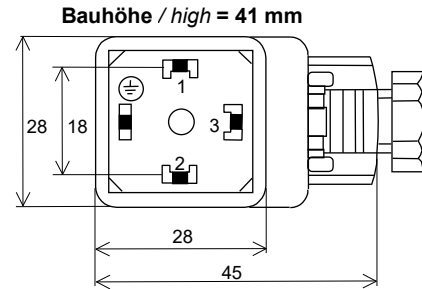
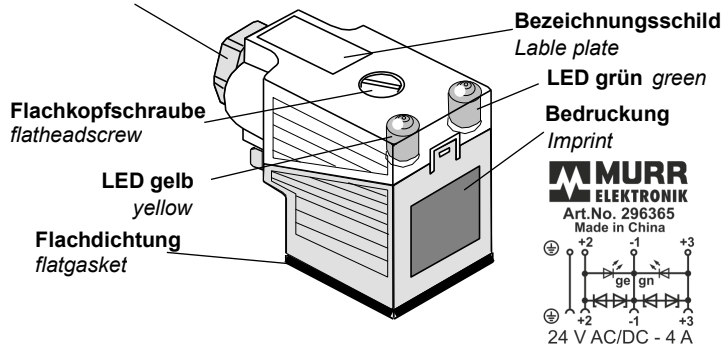
- **GEHÄUSE:** Ventilstecker 18mm, sw /transparent
Housing: valve connector 18mm, bk /transparent
- **SCHRAUBE:** Flachkopfschraube verzinkt
Screw: flatheadscrew, zined
- **ANSCHLUSSART:** selbstanschließbar für Aderendhülsen 1,5 mm²
Cable connection: self connectable for end sleeve for strands 1.5mm²
- **BEFESTIGUNG:** aufsteckbar, verschraubt
Fixing: pluggable, screw locking
- **SCHUTZGRAD:** IP65 im gesteckten und verschraubten Zustand
Protection: IP65 in plugged and screwed condition
- **UMG.TEMP.BER.:** 0°C...+60°C
Ambient temperature: 0°C...+60°C
- **ANZEIGE:** LED gelb und LED grün
Display: LED yellow and LED green

ELEKTRISCHE DATEN *Electrical data*

- **ANSCHLUSSSPG.:** 24 V AC/DC
Nominal voltage: 24 V AC/DC
- **BETRIEBSSTROM:** max. 4 A
Rated current: max. 4 A

TECHNISCHE SKIZZE / *Technical sketch*

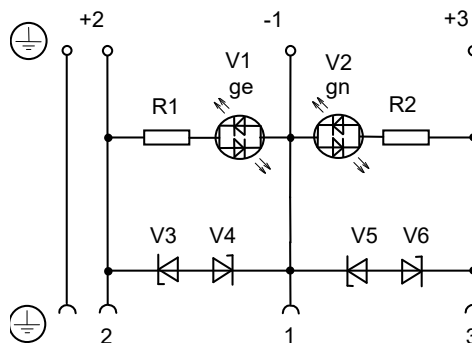
M16x1,5 Kunststoffverschraubung
M16x1.5 plastic screwed locking




Kontaktanordnung bei Auslieferung
Contactconfiguration by delivery

Kontakteinsatz in 90°-Schritten drehbar
Contact insert in 90° steps turnable

STROMLAUFPLAN / *Schematic diagram*



Schutzvermerk nach DIN 34 beachten / Copyright reserved (DIN 34-E)
Technische Änderungen vorbehalten / We reserve the right to change this specification
Vom EDV-System heruntergeladene bzw. ausgedruckte Dokumente besitzen informativen Charakter und unterliegen nicht dem Änderungsdienst. / Documents downloaded by the EDP system and/or printed out have only an informative character and are not subject to the updating service.

				Datum/ Date	Name	Datenblatt/ Data sheet	
f	MESH	18.11.21	Ma	Freigeg. Released	18.11.21	PM	Stromlaufplan/ Schematic diagram
e	BA hinzu	19.6.19	Ma	Gepr. Approved	18.11.21	Schu	
d	AC/DC, Matchcode	16.5.11	Ma	 Art. No.: 296365 MSVS-EB11-M16			Ventilstecker selbstanschließbar 18 mm <i>valve connector self connectable 18mm</i>
c	DB englisch	31.1.11	Ma				
b	Matchcode -eb73-	28.11.06	Ma				
Idx.	Änderung/ Update	Datum/ Date	Nam.				
a	Erstausgabe	25.1.06	Ma				
							Blatt 1 von 2 Sheet

BAUTEILE / FERTIGUNGSHINWEISE

Piece parts / Manufacturing notices

- Jeder Stecker wird mit Flachkopfschraube, Unterlegscheibe, Bezeichnungsschild und Flachdichtung geliefert.

Each connector with flathead screw, ring washer, identification plate and planar gasket.

- metrische Kabelverschraubung M16x1,5 mit eingelegtem Zwiebelring, Kabelklemmbereich 5 mm ... 10 mm

metric cablescrewed locking M16x1.5 with gasket inside, possible cable clamp section 5 mm ... 10 mm

- Gute Chemikalien- und Ölbeständigkeit. Beim Einsatz aggressiver Medien ist die Materialbeständigkeit applikationsbezogen zu überprüfen.

Good chemical and oil resistance. When using aggressive mediums, material resistance based on application must be checked.


- Erforderliches Anzugsmoment für Flachkopfschraube M3 – 0,5Nm und für Klemmschraube M2,6 max. 0,4Nm.

Specified breakaway torque for the screw M3 – 0.5Nm and for terminal screw M2.6 max. 0.4Nm.

VERPACKUNG / Packing instruction

kompletter Stecker und Dichtung verpackt nach 7000-12001 VP.

completely plug and gasket packed see 7000-12001 VP.

				Datum/ Date	Name	Datenblatt/ Data sheet	
						Stromlaufplan/ Schematic diagram	
f	MESH	18.11.21	Ma	Freigegeben Released	18.11.21	PM	
e	BA hinzu	19.6.19	Ma	Gepr. Approved	18.11.21	Schu	
d	AC/DC, Matchcode	16.5.11	Ma				
c	DB englisch	31.1.11	Ma				
b	Matchcode –eb73-	28.11.06	Ma				
Idx.	Änderung/ Update	Datum/ Date	Nam.				
a	Erstausgabe	25.1.06	Ma	01.06.2023	296365_db_2_f.doc		
						Art. No.: 296365 MSVS-EB11-M16	
						Ventilstecker selbstanschließbar 18 mm	
						<i>valve connector self connectable 18mm</i>	
						Blatt 2 von 2 Sheet	