

Bestimmungsgemäßer Gebrauch

Die Codierten Magnetischen Leseköpfe und Betätiger der Baureihe CMS sind in Kombination mit den Sicherheitsrelais ES-BA2.. und ES-BA3.. sicherheitstechnische Einrichtungen zur Überwachung von beweglich trennenden Schutzeinrichtungen.

Um die Leseköpfe CMS-R-AZA..., CMS-R-AZC..., CMS-R-BZB... und CMS-R-BZD... in Kategorie 4 mit Performance Level e nach EN ISO 13849-1 zu verwenden, muss die Auswertung mit den entsprechenden Sicherheitsrelais ES von EUCHNER erfolgen.

Das System besteht aus Auswertegerät, Lesekopf und Betätiger. Es bildet eine berührungslos wirkende, magnetisch codierte Verriegelungseinrichtung mit geringer Codierungsstufe (Bauart 4).

In Verbindung mit einer trennenden Schutzeinrichtung verhindert dieses System, dass gefährliche Maschinenfunktionen ausgeführt werden, solange die Schutzeinrichtung geöffnet ist. Wenn die Schutzeinrichtung während der gefährlichen Maschinenfunktion geöffnet wird, wird ein Stoppbefehl ausgelöst.

Vor dem Einsatz von Sicherheitsbauteilen ist eine Risikobeurteilung an der Maschine durchzuführen z. B. nach:

- EN ISO 13849-1
- EN ISO 12100
- EN 62061

Zum bestimmungsgemäßen Gebrauch gehört das Einhalten der einschlägigen Anforderungen für den Einbau und Betrieb, beispielsweise:

- EN ISO 14119
- EN 60204-1

Wichtig!

- Die Leseköpfe und Betätiger dürfen nur mit den vorgesehenen Auswertegeräten von EUCHNER betrieben werden. Bei Verwendung von anderen Auswertegeräten übernimmt EUCHNER keine Gewährleistung für die sichere Funktion.
- Der Anwender trägt die Verantwortung für die sichere Einbindung des Geräts in ein sicheres Gesamtsystem. Dazu muss das Gesamtsystem z. B. nach EN ISO 13849-2 validiert werden.
- Für den bestimmungsgemäßen Gebrauch sind die zulässigen Betriebsparameter einzuhalten (siehe technische Daten).
- Liegt dem Produkt ein Datenblatt bei, gelten die Angaben des Datenblatts.
- Es dürfen nur Komponenten verwendet werden, die nach der nachfolgenden Tabelle Kombinationsmöglichkeiten zulässig sind. Nähere Hinweise entnehmen Sie bitte der Betriebsanleitung der entsprechenden Komponente.

Haftungsausschluss und Gewährleistung

Wenn die o. g. Bedingungen für den bestimmungsgemäßen Gebrauch nicht eingehalten werden oder wenn die Sicherheitshinweise nicht befolgt werden oder wenn etwaige Wartungsarbeiten nicht wie gefordert durchgeführt werden, führt dies zu einem Haftungsausschluss und dem Verlust der Gewährleistung.

Allgemeine Sicherheitshinweise

Sicherheitsbauteile erfüllen Personenschutzfunktionen. Unsachgemäßer Einbau oder Manipulationen können zu schweren Verletzungen von Personen führen.

Prüfen Sie die sichere Funktion der Schutzeinrichtung insbesondere

- nach jeder Inbetriebnahme
- nach jedem Austausch einer CMS-Komponente
- nach längerer Stillstandszeit
- nach jedem Fehler

Unabhängig davon sollte die sichere Funktion der Schutzeinrichtung in geeigneten Zeitabständen als Teil des Wartungsprogramms durchgeführt werden.

Warnung! Tödliche Verletzung durch falschen Anschluss oder nicht bestimmungsgemäßen Gebrauch.

Sicherheitsbauteile dürfen nicht umgangen (Kontakte überbrückt), weggedreht, entfernt oder auf andere Art und Weise unwirksam gemacht werden. Beachten Sie hierzu insbesondere EN ISO 14119: 2013, Abschnitt 7, bezüglich der Umgehungsmöglichkeiten einer Verriegelungseinrichtung.

Das Gerät darf nur von autorisiertem Fachpersonal installiert und in Betrieb genommen werden,

- welches mit dem fachgerechten Umgang mit Sicherheitsbauteilen vertraut ist
- welches mit den geltenden EMV-Vorschriften vertraut ist
- welches mit den geltenden Vorschriften zur Arbeitssicherheit und Unfallverhütung vertraut ist
- welches die Betriebsanleitung gelesen und verstanden hat.

Funktion

Der CMS besteht aus Lesekopf und Betätiger und ist nur in bestimmten Kombinationen funktionsfähig (siehe Kombinationsmöglichkeiten)!

Der an das Auswertegerät angeschlossene Lesekopf beinhaltet Reed-Kontakte, die über den codierten, magnetischen Betätiger aktiviert werden. Das Auswertegerät setzt diese Information um und überträgt den Zustand der Schutzeinrichtung an die Steuerung.

Montage

Vorsicht! Geräteschäden durch falschen Einbau.

Lesekopf oder Betätiger dürfen nicht als mechanischer Endanschlag verwendet werden. Zusätzlichen Anschlag für beweglichen Teil der Schutzeinrichtung anbringen.

Vorsicht! Lesekopf oder Betätiger dürfen nicht in der Umgebung von starken Magnetfeldern verwendet werden.

Wichtig! Lesekopf und Betätiger müssen form-schlüssig mit der Schutzeinrichtung verbunden werden, z. B. durch die Verwendung der beiliegenden Sicherheitsschrauben. Schrauben mit max. 0,5 Nm anziehen.

Wichtig! Der M8-Steckverbinder muss mit geeignetem Werkzeug angezogen werden.

Die Einbaulage von Lesekopf und Betätiger ist beliebig. Ausrichtung von Lesekopf zu Betätiger beachten (siehe Bild 1).

Lesekopf und Betätiger so anbauen, dass:

- Sie für Kontroll- und Austauscharbeiten zugänglich sind
- Die aktiven Flächen von Lesekopf und Betätiger bei geschlossener Schutzeinrichtung deckungsgleich gegenüber liegen (siehe Bild 1)
- Sich der Betätiger bei geschlossener Schutzeinrichtung im Ansprechbereich des Lesekopfes befindet.

- Für den beweglichen Teil der Schutzeinrichtung muss eine Führung und ein zusätzlicher Anschlag angebracht werden.
- Für die Schutztüre muss ein Arretierungsmechanismus in geschlossener Stellung vorgesehen werden.
- Bei bündigem Einbau von Lesekopf und Betätiger verringert sich der Schaltabstand in Abhängigkeit von der Einbautiefe und dem Material der Schutzeinrichtung.
- Bei Montage von Lesekopf und Betätiger auf ferromagnetischem Material verringert sich der Leseabstand.
- Bei geringer Anfahrtschwindigkeit zwischen Lesekopf und Betätiger sollte die Anfahrtrichtung Z (siehe Bild 1) vermieden werden.

Elektrischer Anschluss

Warnung! Im Fehlerfall, Verlust der Sicherheitsfunktion durch falschen Anschluss.

Es müssen immer beide Schaltkontakte des Lesekopfes einzeln ausgewertet werden.

Die Auswerteeinheit muss die Querschussüberwachung des angeschlossenen Lesekopfes durchführen.

Die Anschlussleitungen geschützt verlegen, um die Gefahr von Querschüssen zu vermeiden.

Vorsicht! Geräteschäden oder Fehlfunktion durch falschen Anschluss.

Bei Leseköpfen mit LED darf der Strom an der Kontaktzustandsanzeige nicht größer als 20 mA sein.

Die Leseköpfe müssen entsprechend den Anschlussplänen (siehe Betriebsanleitung Auswertegeräte) an die Auswertegeräte angeschlossen werden.

Wartung und Kontrolle

Eisenspäne auf Lesekopf und Betätiger in **regelmäßigen Abständen** entfernen.

Zur Reinigung der Betätiger und Leseköpfe nur lösungsmittelfreies Reinigungsmittel verwenden!

Um eine einwandfreie und dauerhafte Funktion zu gewährleisten, sind **regelmäßige Kontrollen** erforderlich auf:

- ▶ Einwandfreie Schaltfunktion
- ▶ Sichere Befestigung der Bauteile
- ▶ Gelockerte Anschlüsse.

⚠ Bei Beschädigung oder Verschleiß muss die beschädigte Systemkomponente ausgetauscht werden.

Haftungsausschluss bei:

- ▶ Nicht bestimmungsgemäßem Gebrauch
- ▶ Nichteinhalten der Sicherheitshinweise
- ▶ Anbau und elektrischem Anschluss nicht durch autorisiertes Fachpersonal
- ▶ Nicht durchgeführten Funktionskontrollen.

Service

Wenden Sie sich im Servicefall an:

EUCHNER GmbH + Co. KG
Kohlhammerstraße 16
70771 Leinfelden-Echterdingen

Servicetelefon:

+49 711 7597-500

E-Mail:

support@euchner.de

Internet:

www.euchner.de

Technische Daten

Parameter	Wert
Leseköpfe	
Gehäusewerkstoff	glasfaserverstärktes PPS
Umgebungstemperatur	-20 ... +60 °C
Umgebungstemperatur nur CMS-R-BZD...	-20 ... +80 °C
Schutzart	IP67
Einbaulage	beliebig, Ausrichtung zu Betätiger beachten (Markierungen)
Anschlussart	festvergossene Leitung mit Aderendhülsen/Steckverbinder M8, 4-polig/festvergossene Leitung mit Steckverbinder M12, 8-polig
Schaltspannung	35 V DC
Schaltstrom I _e max.	0,1 A
Eingebaute Sicherung	100 mA (je Sicherheitskontakt)
Bedingter Bemessungs kurzschlussstrom ¹⁾	100 A
Kontaktzustandsanzeige (nur CMS-R-AZA)	
Schaltspannung	35 V DC
Schaltstrom I _e max.	0,02 A
Meldekontakt (nur CMS-R-BZD)	
Schaltspannung	35 V DC
Schaltstrom I _e max.	0,1 A
Schaltfrequenz f _{max} bei I _{min} 10 mA ¹⁾	5 Hz
Schaltfrequenz f _{max} bei Nennstrom 8 A ¹⁾	0,1 Hz
Schaltverzögerung ab Zustandsänderung ^{1) 2)}	26 ms
Wirkungsweise	magnetisch, Reed-Kontakt
Mechanische Lebensdauer	100 x 10 ⁶ Schaltspiele
Schwingungsfestigkeit	10 ... 55 Hz, Amplitude 1 mm
Schockfestigkeit	30 g/ 11 ms
EMV-Konformität	nach EN 60947-5-3
Mittenversatz m zu Betätiger	± 2,5 mm bei Abstand s = 3 mm
Einschaltabstand s _{so}	siehe Tabelle
Ausschaltabstand s _{sr}	Kombinationsmöglichkeiten
Schaltglieder	
Klassifizierung nach EN 60947-5-3	
CMS-R-BZB.../CMS-R-BZD...	M3D36AS1
CMS-R-AZA.../CMS-R-AZC...	M3D88AS1
Absicherung der Spannungsvorsorgung und der Sicherheitskontakte	
Externe Kontaktabsicherung ¹⁾	Schmelzsicherung 10 A gG
Betätiger	
Gehäusewerkstoff	glasfaserverstärktes PPS
Umgebungstemperatur	-20 ... +60 °C
Umgebungstemperatur nur CMS-M-BH	-20 ... +80 °C
Schutzart	IP67
Einbaulage	beliebig, Ausrichtung zu Lesekopf beachten (Markierungen)
Wirkungsweise	magnetisch
Schwingungsfestigkeit	10 ... 55 Hz, Amplitude 1 mm
Schockfestigkeit	30 g/ 11 ms
Mittenversatz m zu Lesekopf	± 2,5 mm bei Abstand s = 3 mm
Einschaltabstand s _{so}	siehe Tabelle
Ausschaltabstand s _{sr}	Kombinationsmöglichkeiten
Zuverlässigkeitswerte nach EN ISO 13849-1	
Kategorie ¹⁾	4
Gebrauchsdauer	20 Jahre
Performance Level ¹⁾	e
B _{10D}	20 x 10 ⁶ Schaltspiele

1) Parameter abhängig von den Auswertegeräten ESM-BA2.. und ESM-BA3.

2) Entspricht nach EN 60947-5-3 der Risikozeit. Es ist die maximale Abschaltverzögerung der Sicherheitsausgänge nach Entfernen des Betätigers.

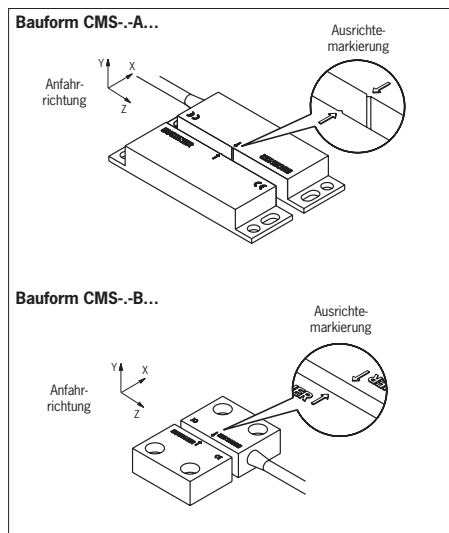


Bild 1: Ausrichtung Lesekopf und Betätiger

Correct use

In combination with the safety relays ESM-BA2.. and ESM-BA3.., the Coded Magnetic read heads and actuators series **CMS** are safety devices for monitoring movable guards.

To use the read heads CMS-R-AZA..., CMS-R-AZC..., CMS-R-BZB... and CMS-R-BZD... in category 4 with Performance Level e according to EN ISO 13849-1, evaluation must be performed using the related EUCHNER safety relays ESM.

The system consists of evaluation unit, read head and actuator. It forms a non-contact, magnetically coded interlocking device with low coding level (type 4).

In combination with a guard, this system prevents dangerous machine functions from occurring while the guard is open. A stop command is triggered if the guard is opened during the dangerous machine function.

Before safety components are used, a risk assessment must be performed on the machine, e.g. in accordance with:

- ▶ EN ISO 13849-1
- ▶ EN ISO 12100
- ▶ EN 62061

Correct use includes observing the relevant requirements for installation and operation, e.g.:

- ▶ EN ISO 14119
- ▶ EN 60204-1

Important!

- ▶ The read heads and actuators must be used only with the designated evaluation units from EUCHNER. On the use of different evaluation units, EUCHNER provides no warranty for safe function.
- ▶ The user is responsible for safe integration of the device into a safe overall system. For this purpose, the overall system must be validated, e.g. in accordance with EN ISO 13849-2.
- ▶ Correct use requires observing the permissible operating parameters (see technical data).
- ▶ If a data sheet is included with the product, the information on the data sheet applies.
- ▶ Only components may be used that are permissible in accordance with the following combination options table. Refer to the operating instructions of the corresponding component for further information.

Exclusion of liability and warranty

In case of failure to comply with the conditions for correct use stated above, or if the safety instructions are not followed, or if any servicing is not performed as required, liability will be excluded and the warranty void.

General safety precautions

Safety components fulfill personnel protection functions. Incorrect installation or tampering can lead to severe injuries to personnel.

- Check the safe function of the guard particularly
- ▶ after any setup work
 - ▶ each time after replacement of a CMS component
 - ▶ after an extended period without use
 - ▶ after every fault

Independent of these checks, the safe function of the guard should be checked at suitable intervals as part of the maintenance schedule.

Warning! Danger of fatal injury in the event of incorrect connection or incorrect use.

Safety components must not be bypassed (bridging of contacts), turned away, removed or otherwise rendered ineffective. Pay particular attention to EN ISO 14119: 2013, section 7, regarding the possibilities for bypassing an interlocking device.

The device may be installed and put into operation only by authorized personnel

- ▶ who are familiar with the correct handling of safety components
- ▶ who are familiar with the applicable EMC regulations
- ▶ who are familiar with the applicable regulations on operational safety and accident prevention
- ▶ who have read and understood the operating instructions.

Function

The CMS consists of a read head and actuator and is functional only in specific combinations (see combination options)!

The read head connected to the evaluation unit contains reed contacts that are activated by the coded magnetic actuator. The evaluation unit converts this information and transfers the guard state to the control system.

Installation

Caution! Risk of damage to equipment as a result of incorrect installation.

Read heads or actuators must not be used as a mechanical end stop. Fit an additional end stop for the movable part of the guard.

Caution! Read heads or actuators must not be used in an environment with strong magnetic fields.

Important! Read heads and actuators must be positively mounted to the guard, e.g. by using the safety screws supplied. Tighten the screws with a torque of max. 0.5 Nm.

Important! The M8 plug connector must be tightened with a suitable tool.

The read head and actuator may be installed in any position. The alignment of the read head and the actuator must be kept in mind (see Figure 1).

Install read head and actuator so that:

- ▶ they are accessible for inspection work and the installation of spare parts
- ▶ when the guard is closed, the active read head and actuator faces are exactly aligned (see Figure 1)
- ▶ the actuator is located in the read head's operating distance when the guard is closed.

- ▶ A guide and an additional end stop must be fitted for the movable part of the guard.
- ▶ In the closed position, a latching mechanism must be fitted to the safety door.
- ▶ If the read head and actuator are fitted flush, the switching distance is reduced in line with the installation depth and the guard material.
- ▶ If the read head and actuator are fitted on ferromagnetic material, the read distance is reduced.
- ▶ If the approach speed between the read head and the actuator is low, the approach direction **Z** (see Figure 1) should be avoided.

Electrical connection

Warning! If there is a mistake, loss of the safety function due to incorrect connection.

Both switching contacts on the read head must be evaluated separately.

The evaluation unit must undertake the short circuit monitoring on the read head connected.

Lay the connection cables with protection to prevent the risk of short circuits.

Caution! Risk of damage to equipment or malfunctions as a result of incorrect connection.

On read heads with LEDs the current on the contact status indication is not allowed to be greater than 20 mA.

The read heads must be connected to the evaluation units in accordance with the wiring diagram (see operating instructions for evaluation units).

Maintenance and inspection

Remove iron swarf from the read head and actuator at regular intervals.

Use only solvent-free cleaning agents for cleaning the actuators and read heads!

Regular inspection of the following is necessary to ensure trouble-free long-term operation:

- ▶ correct switching function
- ▶ secure mounting of components
- ▶ loose connections.

⚠ In the event of damage or wear and tear, the damaged system component must be replaced.

Exclusion of liability under the following circumstances:

- ▶ incorrect use
- ▶ non-compliance with safety regulations
- ▶ installation and electrical connection not performed by authorized personnel
- ▶ failure to perform functional checks.

Service

If servicing is required, please contact:

EUCHNER GmbH + Co. KG
Kohlhammerstraße 16
70771 Leinfelden-Echterdingen

Service telephone:
+49 711 7597-500

E-mail:
support@euchner.de

Internet:
www.euchner.com

Technical data

Parameter	Value
Read heads	
Housing material	Fiberglass reinforced PPS
Ambient temperature	-20 ... +60 °C
Ambient temperature CMS-R-BZD... only	-20 ... +80 °C
Degree of protection	IP67
Installation position	Any, alignment with actuator should be kept in mind (markings)
Connection	Molded cable with cable end sleeves/plug connector M8, 4-pin/molded cable with plug connector M12, 8-pin
Switching voltage	35 V DC
Switching current I_e max.	0.1 A
Built-in fuse	100 mA (per safety contact)
Rated conditional short-circuit current ¹⁾	100 A
Contact status indication (only CMS-RAZA)	
Switching voltage	35 V DC
Switching current I_e max.	0.02 A
Monitoring contact (only CMS-R-BZD)	
Switching voltage	35 V DC
Switching current I_e max.	0.1 A
Switching frequency f_{max} at I_{min} 10 mA ¹⁾	5 Hz
Switching frequency f_{max} at nominal current 8 A ¹⁾	0.1 Hz
Switching delay from state change ^{1) 2)}	26 ms
Method of operation	Magnetic, reed contact
Mechanical life	100 x 10 ⁶ operating cycles
Vibration resistance	10 ... 55 Hz, amplitude 1 mm
Shock resistance	30 g/ 11 ms
EMC compliance	Acc. to EN 60947-5-3
Center offset m from actuator	± 2.5 mm at distance s = 3 mm
Switch-on distance s_{so}	See combination options table
Switch-off distance s_{sr}	
Switching contacts	
Classification acc. to EN 60947-5-3	
CMS-R-BZB.../CMS-R-BZD...	M3D36AS1
CMS-R-AZA.../CMS-R-AZC...	M3D88AS1
Fusing of the power supply and the safety contacts	
External contact fuse ¹⁾	Fuse 10 A gG
Actuator	
Housing material	Fiberglass reinforced PPS
Ambient temperature	-20 ... +60 °C
Ambient temperature CMS-M-BH only	-20 ... +80 °C
Degree of protection	IP67
Installation position	Any, alignment with read head should be kept in mind (markings)
Method of operation	Magnetic
Vibration resistance	10 ... 55 Hz, amplitude 1 mm
Shock resistance	30 g/ 11 ms
Center offset m from read head	± 2.5 mm at distance s = 3 mm
Switch-on distance s_{so}	See combination options table
Switch-off distance s_{sr}	
Reliability values acc. to EN ISO 13849-1	
Category ¹⁾	4
Mission time	20 years
Performance Level ¹⁾	e
B_{100}	20 x 10 ⁶ operating cycles

1) Parameter dependent on the evaluation units ESM-BA2.. and ESM-BA3..

2) Corresponds to the risk time according to EN 60947-5-3. This is the maximum switch-off delay for the safety outputs following removal of the actuator.

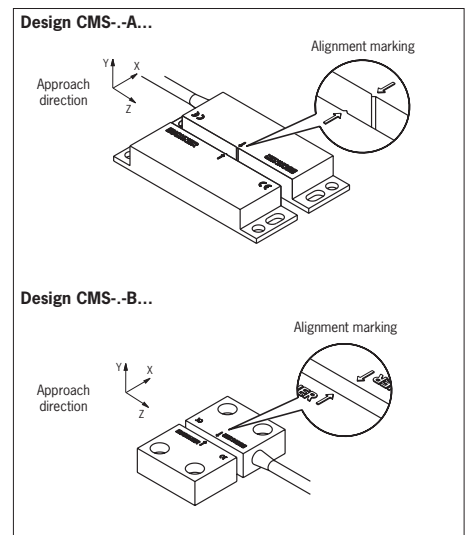


Figure 1: Alignment of read head and actuator

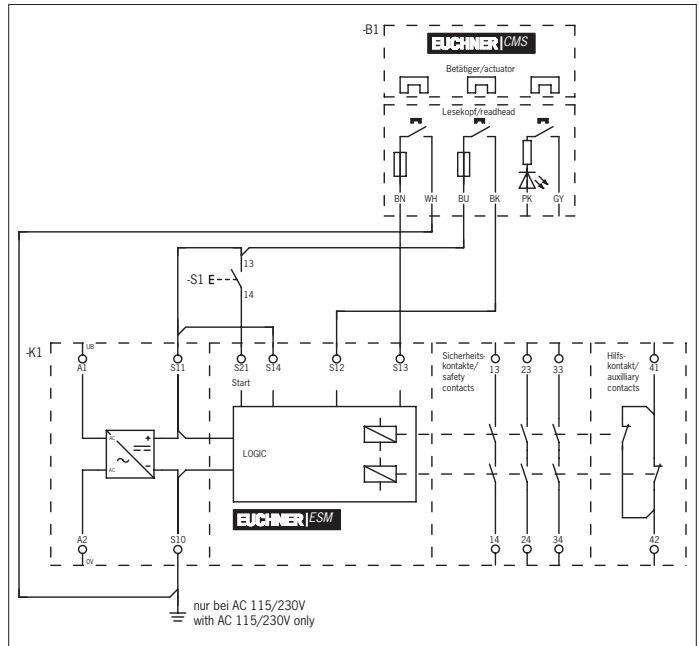
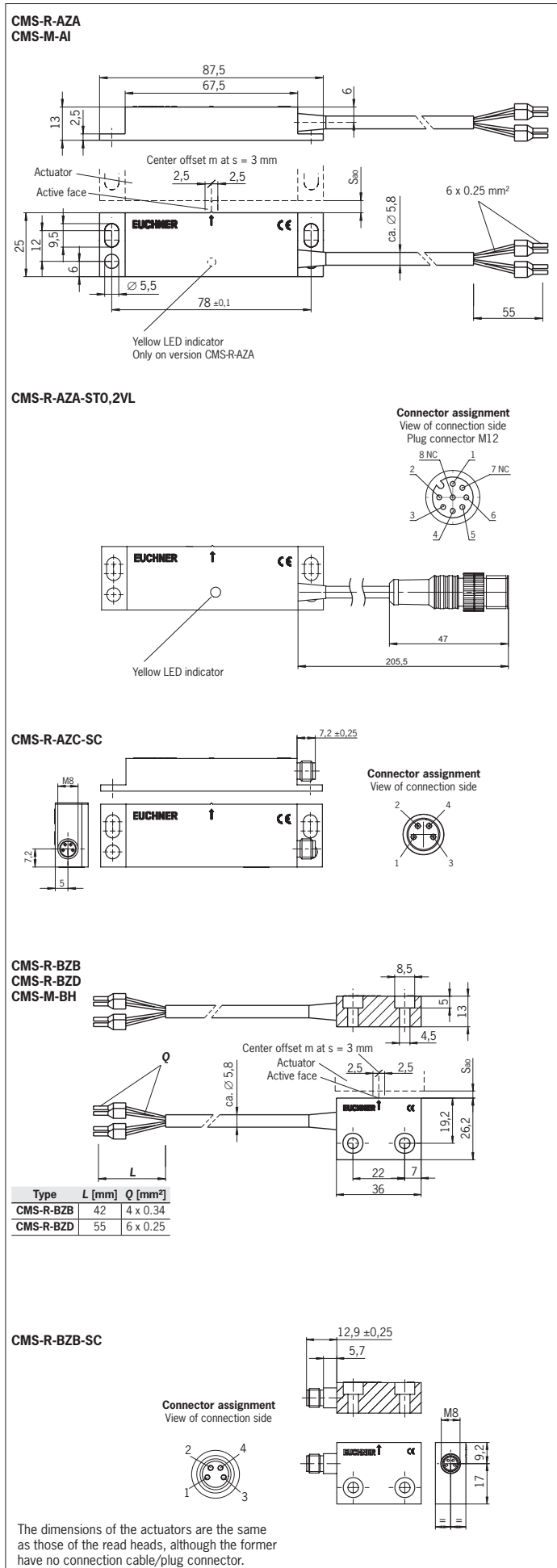


Figure 3: Connection example consisting of ESM-BA3., CMS-R-AZA... and CMS-M-AI

Combination options for evaluation units ESM-BA2.. and ESM-BA3..

Design	Read head	Circuit diagram not actuated ¹⁾	Actuator	Assured switch-on distance s _{ao} [mm] ²⁾	Assured switch-off distance s _{ar} [mm]
Evaluation units ESM-BA2.. and ESM-BA3..	CMS-R-AZA		CMS-M-AI	9 (7) ⁴⁾	20 (15) ⁴⁾
	CMS-R-AZA-ST0,2VL		CMS-M-AI	9 (7) ⁴⁾	20 (15) ⁴⁾
	CMS-R-AZC-SC		CMS-M-AI	9	22
	CMS-R-BZB CMS-R-BZB-SC		CMS-M-BH	7	20
	CMS-R-BZD		CMS-M-BH	7 (6) ⁵⁾	20 (20) ⁵⁾

- 1) Old conductor coloring in brackets.
- 2) There must be no ferromagnetic material in the vicinity of the read head or the actuator. All data refer to the frontal approach direction and a center offset of m = 0.
- 3) The LED for the contact status indication has an internal series resistor of 1.5 kΩ.
- 4) Operating distance for contact status indication and LED.
- 5) Operating distance for monitoring contact.

Connection table

Connection terminals Evaluation units	Read head connections		
	ESM-BA2../ ESM-BA3..	CMS-R-AZA...	CMS-R-AZC... CMS-R-BZB.../ CMS-R-BZD...
S10	WH	2	WH / 2
S11 / S14	BU (GN)	3	BU (GN) / 3
S12	BK (YE)	4	BK (YE) / 4
S13	BN	1	BN / 1

Explanation of conductor coloring

Designation according to DIN IEC 60757	English	German
BK	black	schwarz
BN	brown	braun
YE	yellow	gelb
GN	green	grün
BU	blue	blau
GY	gray	grau
WH	white	weiss
PK	pink	rosa

Figure 2: Dimension drawings for read heads CMS-R-AZA... / CMS-R-AZC-SC / CMS-R-BZB... / CMS-R-BZB-SC / CMS-R-BZD...
Dimension drawings for actuators CMS-M-AI / CMS-M-BH

Utilisation conforme

Les têtes de lecture et actionneurs magnétiques codés de la série **CMS** constituent, en association avec les relais de sécurité ESM-BA2.. et ESM-BA3.., des dispositifs de sécurité pour la surveillance des protecteurs mobiles.

Pour pouvoir utiliser les têtes de lecture CMS-R-AZA... , CMS-R-AZC... , CMS-R-BZB... et CMS-R-BZD... en catégorie 4 avec le niveau de performance (Performance Level) PLe selon EN ISO 13849-1, l'analyse doit être effectuée avec les relais de sécurité ESM correspondants d'EUCHNER.

Le système est composé d'un analyseur, d'une tête de lecture et d'un actionneur. Il constitue un dispositif de verrouillage sans contact, à codage magnétique et à faible niveau de codage (type 4).

Utilisé avec un protecteur, ce système interdit toute fonction dangereuse de la machine tant que le protecteur est ouvert. Un ordre d'arrêt est émis en cas d'ouverture du protecteur pendant le fonctionnement dangereux de la machine.

Avant d'utiliser des éléments de sécurité, il est nécessaire d'effectuer une analyse d'appréciation du risque sur la machine, par ex. selon

- ▶ EN ISO 13849-1
- ▶ EN ISO 12100
- ▶ EN 62061

Pour une utilisation conforme, les instructions applicables au montage et au fonctionnement doivent être respectées, par exemple

- ▶ EN ISO 14119
- ▶ EN 60204-1

Important !

- ▶ Les têtes de lecture et actionneurs ne peuvent être utilisés qu'en liaison avec les analyseurs d'EUCHNER prévus à cet effet. En cas d'utilisation d'autres analyseurs, EUCHNER ne saurait être tenu pour responsable de la sécurité du fonctionnement.
- ▶ L'utilisateur est responsable de la sécurité de l'intégration de l'appareil dans un système global sécurisé. Ce dernier doit être validé à cet effet, par ex. selon EN ISO 13849-2.
- ▶ Pour que l'utilisation soit conforme, respecter les paramètres de fonctionnement admissibles (se reporter aux caractéristiques techniques).
- ▶ Si le produit est accompagné d'une fiche technique, les indications de cette dernière prévalent.
- ▶ Utiliser uniquement les composants autorisés figurant dans le tableau des combinaisons possibles ci-après. Vous trouverez des informations plus détaillées dans le mode d'emploi des composants correspondants.

Clause de non-responsabilité et garantie

Tout manquement aux instructions d'utilisation mentionnées ci-dessus, aux consignes de sécurité ou à l'une ou l'autre des opérations d'entretien entraînerait l'exclusion de la responsabilité et l'annulation de la garantie.

Consignes générales de sécurité

Les composants de sécurité remplissent une fonction de protection des personnes. Le montage ou les manipulations non conformes peuvent engendrer de graves blessures.

Vérifiez la sécurité du fonctionnement du protecteur en particulier

- ▶ après chaque mise en service
- ▶ après chaque remplacement de composants CMS
- ▶ après une période d'arrêt prolongée
- ▶ après tout défaut ou erreur

Indépendamment de cela, la sécurité du fonctionnement du protecteur doit être vérifiée à des intervalles appropriés dans le cadre du programme de maintenance.

Avertissement ! Risques de blessures mortelles en cas de raccordement erroné ou d'utilisation non conforme.

Les éléments de sécurité ne doivent pas être contournés (pontage des contacts), déplacés, retirés ou être inactivés de quelque manière que ce soit. Tenez compte en particulier des mesures de réduction des possibilités de fraude d'un dispositif de verrouillage selon EN ISO 14119: 2013, paragraphe 7.

L'appareil doit uniquement être installé et mis en service par un personnel agréé,

- ▶ lequel est familier avec la manipulation des éléments de sécurité
- ▶ avec les prescriptions CEM en vigueur
- ▶ mais également avec les consignes en vigueur relatives à la sécurité au travail et à la prévention des accidents
- ▶ lequel enfin a pris connaissance et assimilé le mode d'emploi de l'appareil.

Fonction

Le système CMS est composé d'une tête de lecture et d'un actionneur ; il fonctionne uniquement en combinaison avec certains composants (voir les combinaisons possibles) !

La tête de lecture reliée à l'analyseur comporte des contacts Reed, activés à l'aide de l'actionneur avec codage magnétique. L'analyseur convertit cette information et transmet l'état du protecteur au système de contrôle.

Montage

Attention ! Endommagement de l'appareil en cas de montage erroné.

La tête de lecture ou l'actionneur ne doit pas être utilisé(e) comme butée. Mettre en place une butée supplémentaire pour la partie mobile du protecteur.

Attention ! Les têtes de lecture ou actionneurs ne doivent pas être utilisés à proximité de champs magnétiques importants.

Important ! Les têtes de lecture et les actionneurs doivent être reliés de manière permanente au protecteur, par exemple par l'utilisation des vis de sécurité fournies. Serrer les vis au couple de 0,5 Nm maxi.

Important ! Le connecteur M8 doit être serré avec l'outil adéquat.

La position de montage de la tête de lecture et de l'actionneur est à définir selon votre choix. Respecter l'alignement de la tête de lecture par rapport à l'actionneur (voir Figure 1).

Monter la tête de lecture et l'actionneur de manière à ce que :

- ▶ ils soient accessibles pour les travaux de contrôle et de remplacement
- ▶ les faces actives de la tête de lecture et de l'actionneur soient placées face à face et coïncident lorsque le protecteur est fermé (voir Figure 1)
- ▶ l'actionneur se situe dans la zone de détection de la tête de lecture lorsque le protecteur est fermé.

- ▶ Un élément de guidage et une butée supplémentaire doivent être installés pour la partie mobile du protecteur.
- ▶ Un mécanisme d'arrêt doit être prévu pour les portes de protection en position fermée.
- ▶ En cas de montage affleurant de la tête de lecture et de l'actionneur, la distance de connexion est réduite en fonction de l'encombrement en profondeur et du matériau du protecteur.
- ▶ En cas de montage de la tête de lecture et de l'actionneur sur un matériau ferromagnétique, la distance de lecture diminue.
- ▶ En cas de vitesse d'attaque faible entre la tête de lecture et l'actionneur, la direction d'attaque **Z** (voir Figure 1) doit être évitée.

Raccordement électrique

Avertissement ! En cas de défaut, perte de la fonction de sécurité par mauvais raccordement.

Il faut toujours analyser les deux contacts de commutation de la tête de lecture séparément.

L'analyseur doit assurer la détection des courts-circuits entre conducteurs de la tête de lecture raccordée.

Protéger les câbles de raccordement pour éviter les risques de courts-circuits entre conducteurs.

Attention ! Endommagement de l'appareil ou défaut de fonctionnement en cas de raccordement erroné.

Pour les têtes de lecture équipées d'une LED, le courant circulant au niveau de l'indication de l'état des contacts ne doit pas excéder 20 mA.

Les têtes de lecture doivent être connectées aux analyseurs conformément aux repérages des bornes (voir le mode d'emploi pour analyseurs).

Entretien et contrôle

Éliminer **régulièrement** les limailles de fer sur la tête de lecture et l'actionneur.

Pour le nettoyage des têtes de lecture et des actionneurs, utiliser uniquement des produits de nettoyage exempts de solvants !

Pour garantir un fonctionnement irréprochable et durable, il convient de **vérifier régulièrement** les points suivants :

- ▶ Fonction de commutation correcte
- ▶ Bonne fixation des composants
- ▶ Serrage des connexions.

⚠ En cas d'endommagement ou d'usure, il est nécessaire de remplacer le composant système endommagé.

Nous déclinons toute responsabilité :

- ▶ en cas d'utilisation non conforme
- ▶ en cas de non-respect des consignes de sécurité
- ▶ si le montage et le raccordement électrique ne sont pas effectués par du personnel agréé
- ▶ si les contrôles fonctionnels ne sont pas effectués.

Service

Pour toute réparation adressez-vous à :

EUCHNER GmbH + Co. KG
Kohlhammerstraße 16
70771 Leinfelden-Echterdingen

Téléphone du service clientèle :
+49 711 7597-500

E-mail :
support@euchner.de

Internet :
www.euchner.com

Caractéristiques techniques

Paramètre	Valeur
Têtes de lecture	
Matériau du boîtier	PPS renforcé de fibres de verre
Température ambiante	-20 ... +60 °C
Température ambiante seulement CMS-R-BZD...	-20 ... +80 °C
Indice de protection	IP67
Position de montage	Quelconque, respecter l'alignement par rapport à l'actionneur (repères)
Type de raccordement	Câble surmoulé avec embouts/connecteur M8, 4 broches / câble surmoulé avec connecteur M12, 8 broches
Tension de commutation	35 V DC
Pouvoir de coupure I_g max.	0,1 A
Fusible intégré	100 mA (par contact de sécurité)
Courant conditionnel de court-circuit ¹⁾	100 A
Indication de l'état des contacts (uniquement CMS-R-AZA)	
Tension de commutation	35 V DC
Pouvoir de coupure I_g max.	0,02 A
Contact de signalisation (uniquement CMS-R-BZD)	
Tension de commutation	35 V DC
Pouvoir de coupure I_g max.	0,1 A
Fréquence de commutation f_{max} pour I_{min} 10 mA ¹⁾	5 Hz
Fréquence de commutation f_{max} pour un courant nominal de 8 A ¹⁾	0,1 Hz
Retard de commutation à partir du changement d'état ^{1) 2)}	26 ms
Mode de fonctionnement	Magnétique, contact Reed
Durée de vie mécanique	100 x 10 ⁶ manœuvres
Résistance aux vibrations	10 ... 55 Hz, amplitude 1 mm
Résistance aux chocs	30 g / 11 ms
Conformité CEM	selon EN 60947-5-3
Désaxage m / actionneur	± 2,5 mm avec distance s = 3 mm
Distance de connexion s_{a0}	
Distance de déconnexion s_{ar}	Voir tableau des combinaisons possibles
Contacts	
Classification selon EN 60947-5-3	
CMS-R-BZB.../CMS-R-BZD...	M3D36AS1
CMS-R-AZA.../CMS-R-AZC...	M3D88AS1
Protection de l'alimentation et des contacts de sécurité	
Protection externe contre les cc ¹⁾	Fusible 10 A gG
Actionneur	
Matériau du boîtier	PPS renforcé de fibres de verre
Température ambiante	-20 ... +60 °C
Température ambiante seulement CMS-M-BH	-20 ... +80 °C
Indice de protection	IP67
Position de montage	Quelconque, respecter l'alignement par rapport à la tête de lecture (repères)
Mode de fonctionnement	Magnétique
Résistance aux vibrations	10 ... 55 Hz, amplitude 1 mm
Résistance aux chocs	30 g / 11 ms
Désaxage m / tête de lecture	± 2,5 mm avec distance s = 3 mm
Distance de connexion s_{a0}	
Distance de déconnexion s_{ar}	Voir tableau des combinaisons possibles
Valeurs de fiabilité selon EN ISO 13849-1	
Catégorie ¹⁾	4
Durée d'utilisation	20 ans
Niveau de performance (PL) ¹⁾	e
B_{10D}	20 x 10 ⁶ manœuvres

1) Paramètre dépendant des analyseurs ESM-BA2.. et ESM-BA3..

2) Conforme à la norme EN 60947-5-3 relative à la durée du risque. Il s'agit du délai maximal de déconnexion des sorties de sécurité après le retrait de l'actionneur.

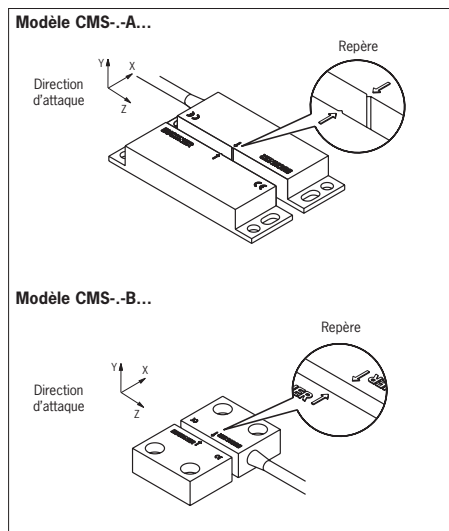


Figure 1 : Alignement tête de lecture et actionneur



Utilización correcta

Las cabezas de lectura y los actuadores magnéticos codificados de la serie CMS, en combinación con los relés de seguridad ESM-BA2.. y ESM-BA3.., son dispositivos de seguridad para supervisar resguardos móviles.

Para utilizar las cabezas de lectura CMS-R-AZA..., CMS-R-AZC..., CMS-R-BZB... y CMS-R-BZD... en la categoría 4 con un nivel de prestaciones (Performance Level) PL e conforme a EN ISO 13849-1, la evaluación debe llevarse a cabo con los respectivos relés de seguridad ESM de EUCHNER.

El sistema está compuesto por una unidad de evaluación, una cabeza de lectura y un actuador, que forman un dispositivo de enclavamiento con codificación magnética, sin contacto y con un bajo grado de codificación (tipo 4).

En combinación con un resguardo, este sistema evita que la máquina ejecute funciones peligrosas mientras el resguardo esté abierto. Si el resguardo se abre durante una función peligrosa de la máquina, se emite una orden de parada.

Antes de emplear los componentes de seguridad debe realizarse una evaluación de riesgos en la máquina, por ejemplo, conforme a:

- ▶ EN ISO 13849-1
- ▶ EN ISO 12100
- ▶ EN 62061

La utilización correcta incluye el cumplimiento de los requisitos pertinentes de montaje y funcionamiento, por ejemplo:

- ▶ EN ISO 14119
- ▶ EN 60204-1

¡Importante!

- ▶ Las cabezas de lectura y los actuadores deben utilizarse siempre con las unidades de evaluación previstas de EUCHNER. EUCHNER no puede garantizar un funcionamiento seguro si se utilizan otras unidades de evaluación.
- ▶ El usuario es el único responsable de la integración segura del dispositivo en un sistema global seguro. Para ello, el sistema completo debe validarse, por ejemplo, conforme a la norma EN ISO 13849-2.
- ▶ Para utilizar correctamente el dispositivo deben respetarse los parámetros de servicio admitidos (véanse los datos técnicos).
- ▶ Si el producto se suministra con una ficha de datos, se aplicarán los datos de la ficha.
- ▶ Deben emplearse únicamente componentes autorizados de acuerdo con la tabla de combinaciones posibles que aparece más adelante. Encontrará indicaciones más detalladas en el manual de instrucciones de los componentes correspondientes.

Responsabilidad y garantía

Se declinará toda responsabilidad y quedará anulada la garantía en caso de que no se observen las indicaciones de utilización correctas o si no se tienen en cuenta las indicaciones de seguridad, así como también en caso de no realizarse los eventuales trabajos de mantenimiento de la forma especificada.

Indicaciones de seguridad generales

Los componentes de seguridad garantizan la protección del personal. El montaje y la manipulación incorrectos pueden causar graves daños personales.

Compruebe si el resguardo funciona correctamente sobre todo en los siguientes casos:

- ▶ después de cada puesta en marcha;
- ▶ siempre que se sustituya un componente CMS;
- ▶ tras un largo periodo de inactividad;
- ▶ después de cualquier fallo.

En cualquier caso, como parte del programa de mantenimiento, debe comprobarse cada cierto tiempo si el resguardo funciona correctamente.

¡Advertencia! Lesiones mortales debido a una conexión errónea o a un uso inadecuado.

Los componentes de seguridad no deben puentearse (puenteo de los contactos), desconectarse, retirarse o quedar inoperativos de cualquier otra manera. A este respecto, tenga muy en cuenta la norma EN ISO 14119: 2013, apartado 7, relativa a las posibilidades de puenteo de un dispositivo de enclavamiento.

El dispositivo debe ser instalado y puesto en marcha únicamente por personal cualificado autorizado:

- ▶ que esté familiarizado con el manejo reglamentario de componentes de seguridad;
- ▶ que esté familiarizado con las normativas sobre compatibilidad electromagnética (CEM) vigentes;
- ▶ que esté familiarizado con las disposiciones vigentes en materia de seguridad en el trabajo y prevención de accidentes;
- ▶ que haya leído y entendido el manual de instrucciones.

Funcionamiento

El CMS se compone de una cabeza de lectura y un actuador y solo funciona en determinadas combinaciones (véanse las posibilidades de combinación).

La cabeza de lectura conectada a la unidad de evaluación contiene contactos reed que se activan mediante el actuador magnético codificado. La unidad de evaluación convierte la información recibida y transmite el estado del resguardo al sistema de mando.

Montaje

¡Atención! Daños en el aparato debido a un montaje incorrecto.

La cabeza de lectura y el actuador no deben utilizarse como tope mecánico. Se debe colocar un tope adicional para la pieza móvil del resguardo.

¡Atención! La cabeza de lectura y el actuador no deben emplearse cerca de campos magnéticos intensos.

¡Importante! La cabeza de lectura y el actuador deben estar unidos en unión positiva con el resguardo, por ejemplo, utilizando los tornillos de seguridad suministrados. Apriete los tornillos con una fuerza máxima de 0,5 Nm.

¡Importante! El conector M8 debe apretarse con una herramienta adecuada.

La cabeza de lectura y el actuador pueden montarse en cualquier posición. Asegúrese de que ambos estén alineados (véase Figura 1).

Monte la cabeza de lectura y el actuador de forma que:

- ▶ Queden accesibles para los trabajos de control y sustitución.
- ▶ Sus superficies activas estén completamente enfrentadas cuando el resguardo esté cerrado (véase Figura 1).

▶ El actuador se encuentre dentro de la zona de reacción de la cabeza de lectura cuando el resguardo esté cerrado.

▶ Para la parte móvil del resguardo es preciso montar una guía y un tope adicional.

▶ Para la puerta de protección es preciso disponer un mecanismo de retención en posición de cierre.

▶ En caso de montaje enrasado de la cabeza de lectura y el actuador, la distancia de activación se reduce en función de la profundidad de montaje y del material del resguardo.

▶ La distancia de lectura se reduce en caso de montar la cabeza de lectura y el actuador sobre material ferromagnético.

▶ Si la velocidad de ataque entre la cabeza de lectura y el actuador es reducida, se recomienda evitar la dirección de ataque Z (véase Figura 1).

Conexión eléctrica

¡Advertencia! En caso de fallo se perderá la función de seguridad como consecuencia de una conexión errónea.

Deben evaluarse siempre por separado los dos contactos de conmutación de la cabeza de lectura.

La unidad de evaluación debe realizar el control de cortocircuito de la cabeza de lectura conectada.

Tienda los cables de conexión de modo que queden protegidos para evitar el riesgo de cortocircuito.

¡Atención! Daños en el aparato o funcionamiento incorrecto debido a una conexión errónea.

En cabezas de lectura con LED, el indicador del estado de contacto no debe recibir una corriente superior a 20 mA.

Las cabezas de lectura deben conectarse a las unidades de evaluación según los esquemas de conexiones (véase el manual de instrucciones de dichas unidades).

Mantenimiento y control

Limpie **periódicamente** las virutas de hierro de la cabeza de lectura y el actuador.

Utilice únicamente productos sin disolventes para limpiar los actuadores y las cabezas de lectura.

Para garantizar un funcionamiento correcto y duradero, es preciso realizar los siguientes **controles regulares**:

- ▶ funcionamiento correcto de la función de conmutación;
- ▶ fijación segura de los componentes;
- ▶ posibles conexiones sueltas.

⚠ Si algún componente del sistema sufre daños o se desgasta, debe ser sustituido.

No se asume responsabilidad alguna en caso de:

- ▶ utilización incorrecta;
- ▶ incumplimiento de las indicaciones de seguridad;
- ▶ montaje o conexión eléctrica realizados por personal no especializado o autorizado;
- ▶ ausencia de controles de funcionamiento.

Asistencia técnica

En caso de requerir asistencia técnica, diríjase a:

EUCHNER GmbH + Co. KG
Kohlhammerstraße 16
70771 Leinfelden-Echterdingen

Teléfono de asistencia:
+49 711 7597-500

Correo electrónico:
support@euchner.de

Internet:
www.euchner.com

Datos técnicos

Parámetro	Valor
Cabezas de lectura	
Material de la carcasa	PPS reforzado con fibra de vidrio
Temperatura ambiental	-20 ... +60 °C
Temperatura ambiental solamente CMS-R-BZD...	-20 ... +80 °C
Grado de protección	IP67
Posición de montaje	Cualquiera, observar alineación respecto al actuador (marcas)
Tipo de conexión	Cable sellado con terminales/ conector M8 de 4 polos/cable sellado con conector M12 de 8 polos
Voltaje de conmutación	35 V CC
Corriente de activación I_a máx.	0,1 A
Fusible instalado	100 mA (según el contacto de seguridad)
Corriente de cortocircuito de referencia condicionada ¹⁾	100 A
Indicador del estado de contacto (solo CMS-R-AZA)	
Voltaje de conmutación	35 V CC
Corriente de activación I_a máx.	0,02 A
Contacto de monitorización (solo CMS-R-BZD)	
Voltaje de conmutación	35 V CC
Corriente de activación I_a máx.	0,1 A
Frecuencia de conmutación $f_{máx.}$ con $I_{mín.}$ 10 mA ¹⁾	5 Hz
Frecuencia de conmutación $f_{máx.}$ con una corriente nominal de 8 A ¹⁾	0,1 Hz
Demora de conexión desde modificación de estado ¹⁾²⁾	26 ms
Método de actuación	Magnético, contacto reed
Vida de servicio mecánica	100 × 10 ⁶ maniobras
Resistencia a la vibración	10 ... 55 Hz, amplitud 1 mm
Resistencia al choque	30 g/11 ms
Conformidad con CEM	Según EN 60947-5-3
Holgura central m respecto al actuador	±2,5 mm con distancia s = 3 mm
Distancia de activación s_{a0}	
Distancia de desactivación s_{ar}	Véase la tabla de combinaciones posibles
Contactos de conmutación	
Clasificación según EN 60947-5-3	
CMS-R-BZB.../CMS-R-BZD...	M3D36AS1
CMS-R-AZA.../CMS-R-AZC...	M3D88AS1
Protección de la alimentación de tensión y de los contactos de seguridad	
Fusible de contacto externo ¹⁾	Fusible 10 A gG
Actuadores	
Material de la carcasa	PPS reforzado con fibra de vidrio
Temperatura ambiental	-20 ... +60 °C
Temperatura ambiental solamente CMS-M-BH	-20 ... +80 °C
Grado de protección	IP67
Posición de montaje	Cualquiera, observar alineación respecto a la cabeza de lectura (marcas)
Método de actuación	Magnético
Resistencia a la vibración	10 ... 55 Hz, amplitud 1 mm
Resistencia al choque	30 g/11 ms
Holgura central m respecto a la cabeza de lectura	±2,5 mm con distancia s = 3 mm
Distancia de activación s_{a0}	
Distancia de desactivación s_{ar}	Véase la tabla de combinaciones posibles
Valores de fiabilidad según EN ISO 13849-1	
Categoría ¹⁾	4
Tiempo de servicio	20 años
Nivel de prestaciones (Performance Level) ¹⁾	e
$B_{1,00}$	20 × 10 ⁶ maniobras

1) Los parámetros dependen de las unidades de evaluación ESM-BA2.. y ESM-BA3...

2) Coincide con el periodo de riesgo según EN 60947-5-3. El periodo de riesgo es la demora máxima de desconexión de las salidas de seguridad tras extraer el actuador.

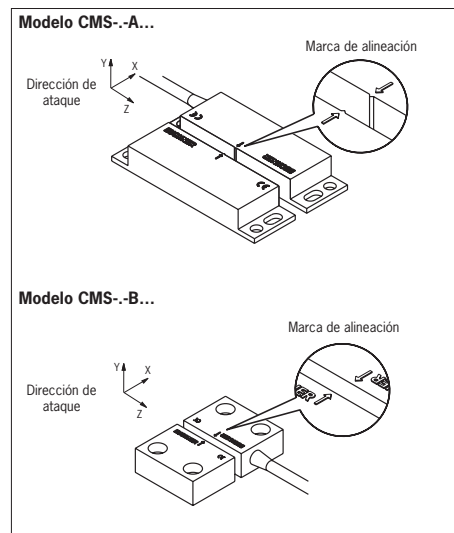


Figura 1: Alineación de la cabeza de lectura y el actuador

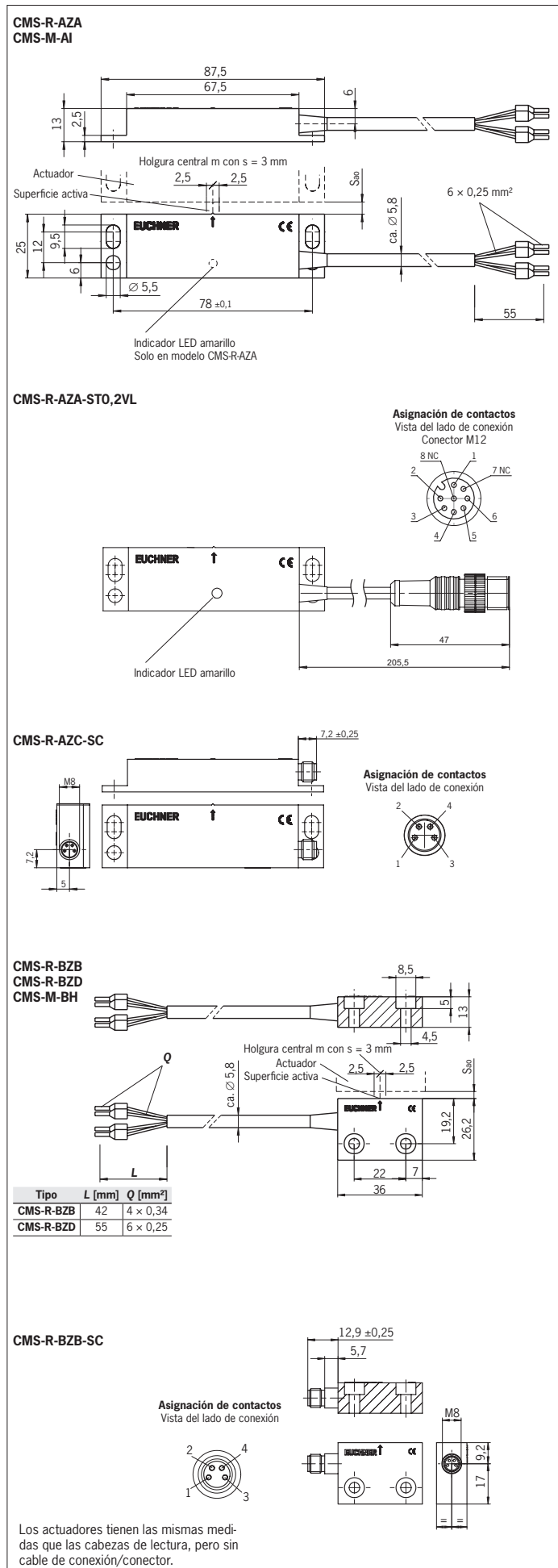


Figura 2: Planos de dimensiones de las cabezas de lectura CMS-R-AZA.../CMS-R-AZC-SC/CMS-R-BZB.../CMS-R-BZB-SC/CMS-R-BZD... y planos de dimensiones de los actuadores CMS-M-AI/CMS-M-BH

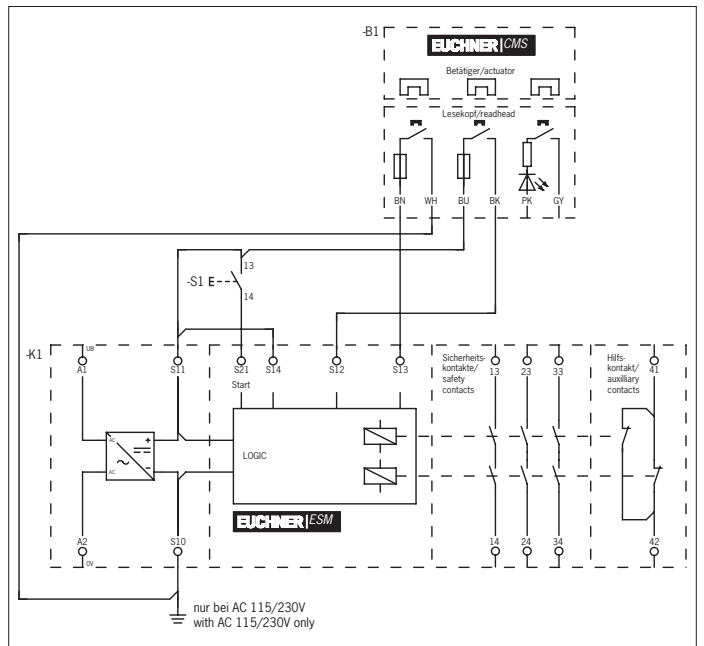


Figura 3: Ejemplo de conexión compuesto por ESM-BA3..., CMS-R-AZA... y CMS-M-AI

Posibilidades de combinación de las unidades de evaluación ESM-BA2.. y ESM-BA3..

Diseño	Cabeza de lectura	Esquema sin activar ¹⁾	Actuador	Distancia de activación segura s _{ao} [mm] ²⁾	Distancia de desactivación segura s _{ar} [mm]
Unidades de evaluación ESM-BA2.. y ESM-BA3..	CMS-R-AZA		CMS-M-AI	9 (7) ⁴⁾	20 (15) ⁴⁾
	CMS-R-AZA-ST0,2VL		CMS-M-AI	9 (7) ⁴⁾	20 (15) ⁴⁾
	CMS-R-AZC-SC		CMS-M-AI	9	22
	CMS-R-BZB CMS-R-BZB-SC		CMS-M-BH	7	20
	CMS-R-BZD		CMS-M-BH	7 (6) ⁵⁾	20 (20) ⁵⁾

- 1) Color anterior del conductor entre paréntesis.
- 2) No debe haber ningún material ferromagnético cerca de la cabeza de lectura o el actuador. Todos los datos son válidos para una dirección de ataque frontal y una holgura central de m = 0.
- 3) El LED del indicador del estado de contacto tiene una resistencia interna conectada en serie de 1,5 kΩ.
- 4) Distancia de respuesta del indicador del estado de contacto y LED.
- 5) Distancia de respuesta del contacto de monitorización.

Tabla de conexiones

Bornes de conexión de las unidades de evaluación ESM-BA2../ESM-BA3..	Conexiones de la cabeza de lectura		
	CMS-R-AZA...	CMS-R-AZC...	CMS-R-BZB.../CMS-R-BZD...
S10	WH	2	WH/2
S11/S14	BU (GN)	3	BU (GN)/3
S12	BK (YE)	4	BK (YE)/4
S13	BN	1	BN/1

Explicación de los colores de los conductores

Denominación según DIN IEC 60757	Inglés	Español
BK	black	Negro
BN	brown	Marrón
YE	yellow	Amarillo
GN	green	Verde
BU	blue	Azul
GY	gray	Gris
WH	white	Blanco
PK	pink	Rosa